



# 金属双张检测器 MDSC-8200T

## 用户手册

阿童木（广州）智能科技有限公司  
Atonm (Guangzhou) Intelligent Tech. CO.,LTD

地址：广州市高新技术开发区科学城南翔一路 68 号

客服：400-0088-976

www.atonm.com



## 前言

### 资料简介

感谢您购买阿童木（广州）智能科技有限公司自主研发、生产的 MDSC-8200T 系列金属双张检测器，MDSC-8200T 金属双张检测器专用于冲压行业的自动送料系统中，用来检测各种金属片料厚度差别（如铁片和磁性片料），能有效防止双张或多张片料进入下一工艺环节，产生不良产品或损坏模具。本产品包含检测主机和传感器两部分。

本手册主要描述 MDSC-8200T 系列金属双张检测器的规格、特性及使用方法等。在使用本产品前，请您仔细阅读本手册，以便更清楚地掌握产品的特性，更安全地使用本产品。

### 关于手册获取

本手册不随产品发货，如需获取电子版 PDF 文件，可以通过以下方式获取：

- 关注“阿童木智能科技”公众号，菜单栏“说明书”里，可搜索说明书并下载。
- 使用手机扫产品机身二维码，获取产品配套手册。

### 安全建议

本手册包含正确操作 MDSC-8200T 所需的所有信息。

它是为技术人员编写的。

未经授权擅自篡改设备，尤其是忽视本手册中的警告，可能会导致设备故障和损坏。只有授权人员才能对设备进行更改并进行电缆连接，尤其是电源。

如果有必要（例如在服务或维修的情况下）在单元内进行测量，则应遵守所有常规的事故预防程序。只能使用专业的电动工具。



给有心脏起搏器的人的安全建议！  
有心脏起搏器的人要远离传感器！  
传感器的强磁场/电磁场会导致心脏起搏器和其他此类设备发生故障！



**警告** 连接或断开传感器插头时必须停止测量！  
不遵守可能导致传感器损坏！

### 安全注意事项

- ◆ 请确保使用环境符合硬件规范中的限制条件（详情请参考“技术参数”）；
- ◆ 请勿安装于磁场过强、阳光直射、高温、强烈机械振动的场所，请勿在有易燃气体、蒸汽或粉尘场合使用本产品，否则有爆炸危险；
- ◆ 请勿在可能发生温度剧烈变化或者湿度很大的环境中使用本产品，否则可能导致设备内部产生冷凝水，导致设备损坏；
- ◆ **对于磁性材料，如果连续进行多次上磁测量操作，则测量操作时间不应超过 10 秒。建议保持恢复时间至少为测量操作时间的两倍；**
- ◆ 请确保所有电缆接头都牢固连接到本产品上。如果连接松动，可能会产生错误的输入或输出信号；
- ◆ 在使用过程中，避免使用工具去触摸显示面板，对外力过大造成面板损坏由用户负责；
- ◆ 为避免触电，在连接本产品的电源前，请先切断电源；
- ◆ 本产品输入电源是 DC24V，请定时检查 DC 电源是否稳定，为了避免系统受到电源干扰，我们强烈建议您使用单独的隔离电源供电，推荐使用通过 CE 认证的电源；
- ◆ NPN 或 PNP 输出接口最大只能接 48V/50mA 的直流系统；
- ◆ 传感器走线和动力线分开，特别是有变频器、伺服器、大功率电机等强干扰的地方；
- ◆ 传感器线缆不可被剪断或驳接，如果线缆过长，可将其卷入电柜内；若长度不足，可进行定制；
- ◆ 片料的学习位置和实际生产的检测位置要尽量一致；
- ◆ 每次更换片料，只要有不一致的地方（包括但不限于材质、厚度、外形、检测位置等）都必须重新学习。

**版本变更记录**

修订日期	发布版本	变更内容
2025-08-28	V1.0	第一版发行

# 目录

前言	1
1 技术参数	4
1.1 主机技术参数	4
1.2 传感器参数	4
1.3 产品尺寸图	5
1.3.1 主机尺寸图	5
1.3.2 嵌入式开孔尺寸图	6
1.3.3 嵌入式安装深度尺寸图	6
1.3.4 传感器尺寸图	7
1.3.5 传感器电缆尺寸图	7
1.3.6 传感器支架尺寸图	7
2 系统描述	9
2.1 面板说明	9
2.2 显示屏界面说明	10
2.2.1 工作界面	10
2.2.2 设置界面	11
2.2.3 传感器参数设置界面	11
2.2.4 传感器参数高级设置界面	12
2.2.5 传感器单张示教设置界面	12
2.2.6 系统参数设置界面	13
2.2.7 通讯信息界面	13
2.3 外部接口说明	14
2.3.1 外部接口示意图	14
2.3.2 电源接口脚位图	14
2.3.3 通讯脚位图	14
2.3.4 传感器脚位图	15
2.3.5 输入和输出接口脚位图	15
2.4 电气控制接线说明	16
2.4.1 零张、单张、双张输出接口与继电器接线图	16
2.4.2 零张、单张、双张输出接口与 PLC 接线图	16
2.4.3 外部 IO 选择片料组别接口与 PLC 接线图	17
2.4.4 测量使能信号与 PLC 接线图	18
2.5 测量时间 $t_m$	19
3 安装说明	20
3.1 一般安装说明	20
3.2 主机安装	20
3.3 传感器安装说明	20
3.4 传感器安装建议	21
3.5 传感器的错误安装	21
4 系统应用说明	22
4.1 传感器使用方法	22
4.1.1 传感器零张校准设置	22
4.1.1.1 一个传感器零张校准设置	22
4.1.1.2 两个传感器零张校准设置	23
4.1.2 传感器单张学习	24
4.1.2.1 一个传感器单张学习	25
4.1.2.2 两个传感器单张学习	26
4.2 传感器检测厚度设置	28
4.3 传感器参数手动调节	29
4.4 测量方式和输出方式设置	29
4.5 测量方式和输出方式设置	30
4.6 材料组别的切换	30
4.6.1 面板手动切换	30
4.6.2 Modbus 总线切换	31
4.6.3 外部 IO 总线切换	31
4.7 外部测量实例	32
外部 IO 点测量	32
4.8 两个传感器检测应用示例	33
4.9 恢复出厂设置	35
5 设备故障提示	36
6 维护	36
7 物料清单	36
8 保修协议	37
9 联系我们	37

# 1 技术参数

## 1.1 主机技术参数

表 1-1: 主机尺寸与技术参数

主机技术参数		
主机型号	MDSC-8200T	
工作电压	24V DC,+6V/ -2V	
消耗功率	60W (测量: <60 W, 空闲: <12 W)	
瞬间电流	5A 1ms	
响应速度	200pcs/min	
环境温度	0°C~50°C	
尺寸	主机外观尺寸	132 x 116 x 78.5(mm)
	嵌入式安装的开孔尺寸	121 x 105(mm)
防护等级	后壳	IP20
	前面板外壳	IP65
重量	730g	

### 特性:

- 200 组材料类别。
- 12 个光耦隔离输入，具有同一公共端。
- 4 个 NPN 或者 PNP 输出（出厂默认 PNP），最大负载能力：48VDC，50mA。



#### 注意

如果是感性负载，应使用线圈保护二极管。  
否则，关闭感性负载产生的过电压可能会破坏信号输出。

- RS485 通讯接口，在系统设置内更改。

## 1.2 传感器参数

表 1-2: 传感器尺寸与技术参数

传感器技术参数	
磁性材料测量范围	0.2~4.0mm
环境温度	0°C~60°C
防护等级	IP65
重量	350g
传感器电缆	拔插，16 米

### 1.3 产品尺寸图

#### 1.3.1 主机尺寸图

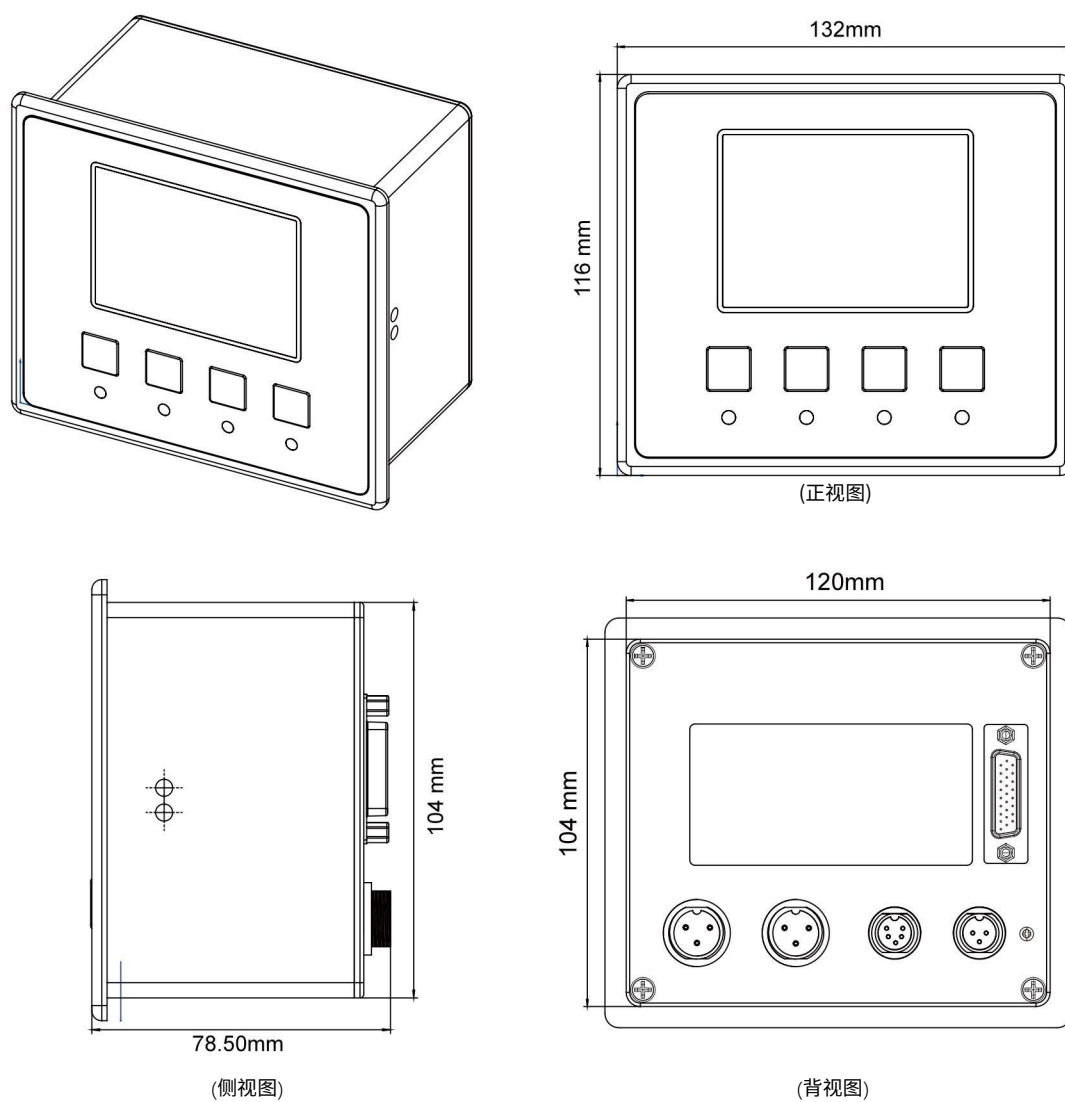


图 1-1: 主机尺寸图

### 1.3.2 嵌入式开孔尺寸图

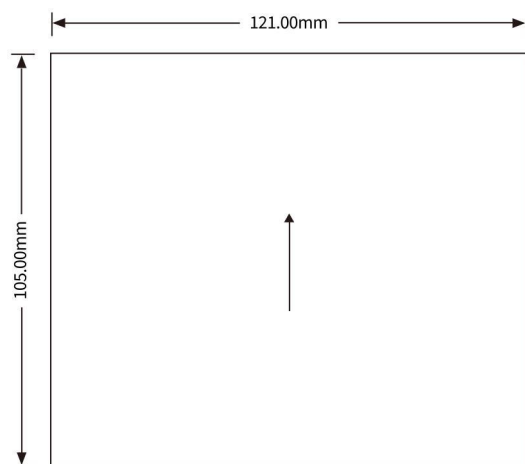


图 1-2: 主机嵌入式开孔尺寸图

### 1.3.3 嵌入式安装深度尺寸图

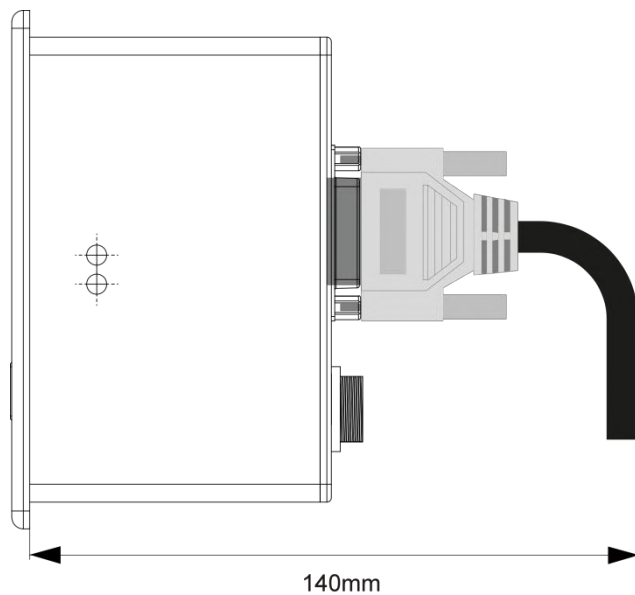


图 1-3: 嵌入式安装深度尺寸图

### 1.3.4 传感器尺寸图

型号：SE-8200SC-M42

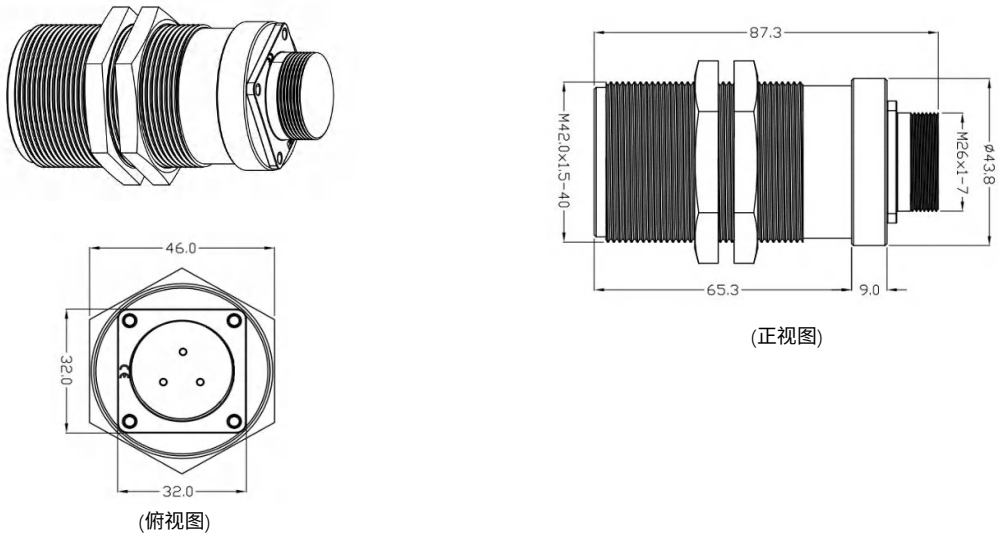


图 1-4：传感器尺寸图

### 1.3.5 传感器电缆尺寸图

型号：CAB-8200S-L16.0

(说明：L 表示线缆长度，单位：m。标配 16m，线长可定制。)

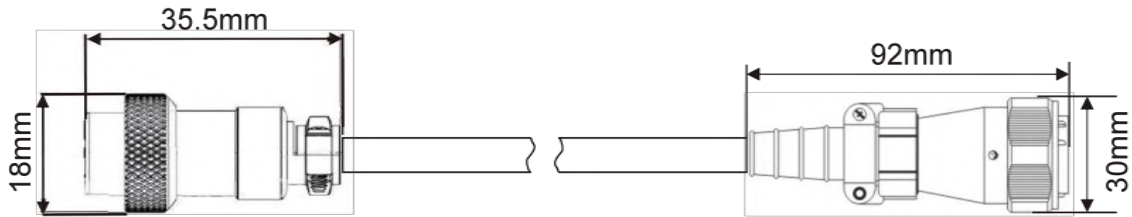


图 1-5：传感器电缆尺寸图

### 1.3.6 传感器支架尺寸图

表 1-3：传感器支架尺寸表

图示			
型号	BRT-F42	BRT-C42	BRT-F42-S
适用传感器	所有单探头：M42 x 1.5		
总高度（无负载）	119mm	144mm	175mm
弹簧最大行程（约）	25mm	35mm	60mm
重量	0.6kg	0.55kg	1.02kg
吸盘直径	91mm		



**BRT-F42 尺寸图:**

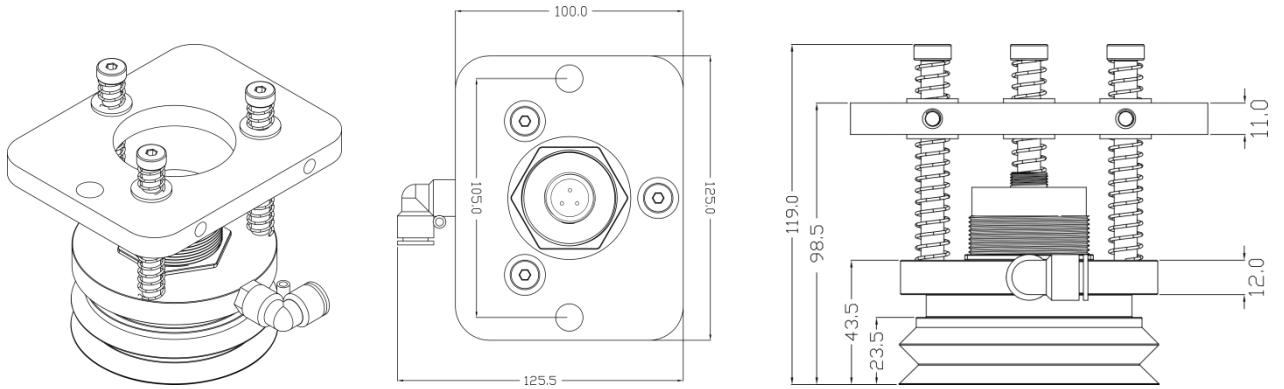


图 1-6: 传感器支架 BRT-F42 尺寸图

**BRT-C42 尺寸图:**

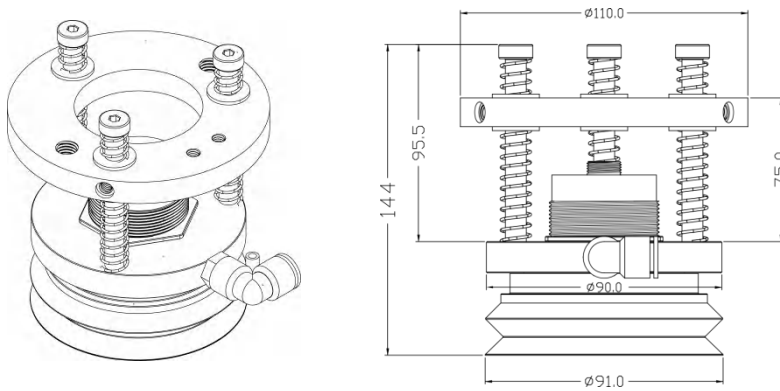


图 1-7: 传感器支架 BRT-C42 尺寸图

**BRT-F42-S 尺寸图:**

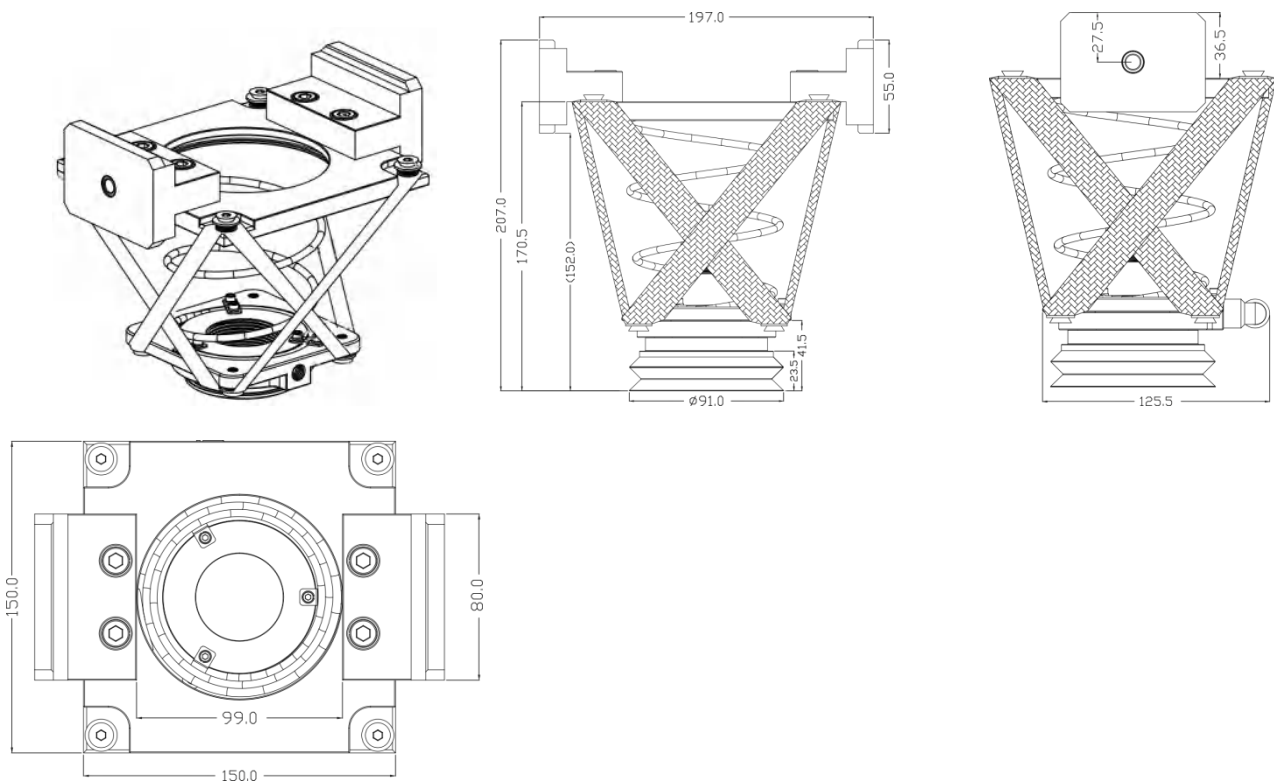


图 1-8: 传感器支架 BRT-F42-S 尺寸图

## 2 系统描述

### 2.1 面板说明



图 2-1: 主机面板示意图

表 2-1: 主机操作面板构成说明

序号	部件名称	序号	部件名称
1	显示区	6	双张指示灯
2	下移键	7	工作指示灯
3	上移键	8	菜单键
4	零张指示灯	9	确认键
5	单张指示灯	-	-

### 按键信息

表 2-2: 按键说明

按键	名称	功能
	上移键	参数调整或者移动光标
	下移键	参数调整或者移动光标
	确认键	确认或者进入另一级菜单
	菜单键	进入或者退出编辑模式

## 状态指示灯

下表中  表示灯亮，  表示灯灭，  表示闪烁。

表 2-3：面板指示灯说明

指示灯状态	指示灯图标	状态说明
0 零张指示灯		灯灭：非零张片料
		灯亮：零张片料
		闪烁：示教时进行零张学习
1 单张指示灯		灯灭：非单张片料
		灯亮：单张片料
		闪烁：示教时进行单张学习
2 双张指示灯		灯灭：非双张片料
		灯亮：双张片料
POWER 工作指示灯		灯亮：运行

## 2.2 显示屏界面说明

### 2.2.1 工作界面

	1	2	3
	1	磁性	磁性
4 →	单张：	1.60	1.60
5 →	双张：	2.40	2.40
6 →	动态：	2.00	2.00

表 2-4：工作界面说明

序号	名称	说明
1	片料组别	1~200
2	1号传感器检测材料属性	磁性/无
3	2号传感器检测材料属性	磁性/无
4	单张下限	大于该值，小于双张下限，控制器输出单张信号
5	双张下限	大于该值，控制器输出双张信号
6	实时值	传感器当前测量到的厚度值

## 2.2.2 设置界面

### 操作说明:

- 长按 MENU 键 3 秒，进入设置界面。
- 短按 MENU 键，进入编辑状态对应项闪烁，按▲、▼键调整参数，短按 MENU 键，退出编辑状态。
- 非编辑状态下，按▲、▼键轮巡各个选项（反白显示），对应选项短按 ENTER 键，进入下一级页面或者返回上一级页面。

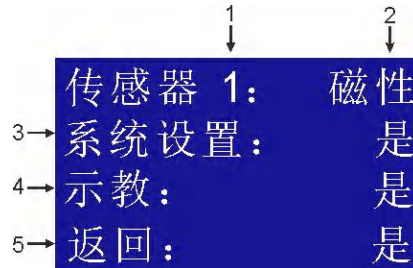


表 2-5: 设置界面说明

序号	名称	说明
1	传感器 1	传感器选择: 1/2
2	磁性	传感器属性选择: 磁性/无
3	系统设置	通信参数及材料组号, 系统软件版本, 恢复出厂等设置功能。
4	示 教	传感器进行单张材料学习。
5	返 回	返回上级菜单。

## 2.2.3 传感器参数设置界面

### 操作说明:

- 短按 MENU 键，进入编辑状态对应项闪烁，按▲、▼键调整参数，短按 MENU 键，退出编辑状态。
- 非编辑状态下，按▲、▼键轮巡下面各个选项（反白显示），在返回项上短按 ENTER 键，返回上一级页面。



表 2-6: 传感器参数设置界面说明

序号	名称	说明
1	属性	传感器检测导磁性材料，此界面上不可设置。
2	(2.00)	当前组别传感器检测材料厚度，可以手动设置。
3	单张	材料单张下限，超过此值，小于双张下限，输出单张信号，可以手动设置。
4	双张	材料双张下限，超过此值输出双张信号，可以手动设置。
5	高级	传感器零张校准、灵敏度、延时等设置功能。
6	返回	返回上级菜单。
出厂默认单张和双张下限值设置		0.2mm-3.0mm (不含) 的单张下限 80%，双张下限 120%； 3.0mm-3.5mm (包含) 的单张下限 80%，双张下限 115%； 3.5mm-4.0mm 的单张下限 80%，双张下限 107%。

## 2.2.4 传感器参数高级设置界面

### 操作说明:

- 短按 MENU 键，进入编辑状态对应项闪烁，按▲、▼键调整参数，短按 MENU 键，退出编辑状态。
- 非编辑状态下，按▲、▼键轮巡下面各个选项（反白显示），在返回项上短按 ENTER 键，返回上一级页面。

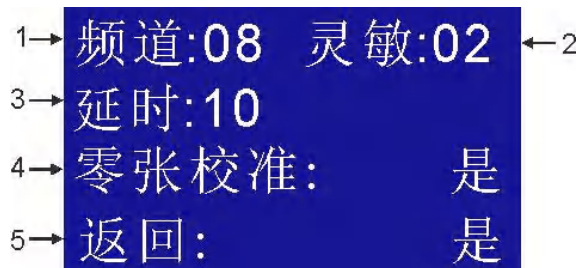


表 2-7: 传感器参数高级设置界面说明

序号	名称	说明
1	频道	程序内部挡位值，非专业人士不要设置。
2	灵敏	传感器内部数据滤波处理值（1~99），可以手动设置，默认是 2，越小灵敏度越高；越大灵敏度越低，抗干扰能力越强。
3	延时	结果输出保持时间（1~99），5ms 时基单位，可以手动设置，默认是 10，即 50ms 保持时间。
4	零张校准	传感器零张校准，更换线缆、支架、传感器后需进行零张校准。
5	返回	返回上级菜单。

## 2.2.5 传感器单张示教设置界面

### 操作说明:

- 短按 MENU 键，进入编辑状态对应项闪烁，按▲、▼键调整参数，短按 MENU 键，退出编辑状态。
- 非编辑状态下，按▲、▼键轮巡下面各个选项（反白显示），在返回项上短按 ENTER 键，返回上一级页面。

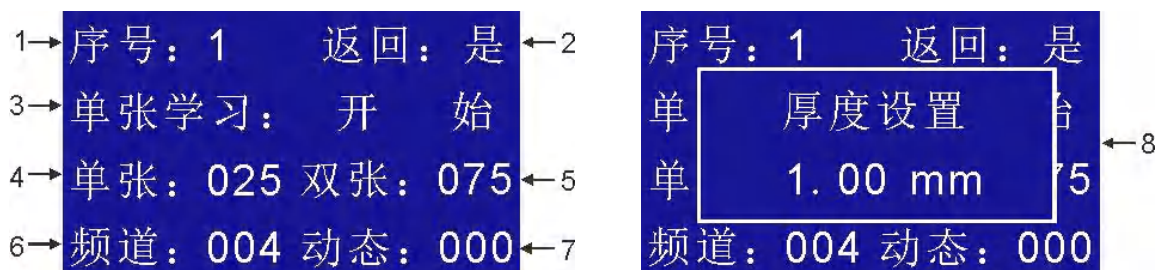


表 2-8: 系统参数设置界面说明

序号	名称	说明
1	序号	传感器序号 1，不可更改。
2	返回	返回上级菜单。
3	单张学习	学习单张片料。
4	单张	内部设置，不可调。
5	双张	内部设置，不可调。
6	频道	内部设置，不可调。
7	动态	内部设置，不可调。
8	厚度设置	学习的材料厚度值，需手动输入。

## 2.2.6 系统参数设置界面

### 操作说明:

- 短按 MENU 键，进入编辑状态对应项闪烁，按▲、▼键调整参数，短按 MENU 键，退出编辑状态。
- 版本项没有编辑状态，短按 ENTER 键进入显示版本信息。
- 重置项没有编辑状态，短按 ENTER 键进入恢复出厂界面。
- 非编辑状态下，按▲、▼键轮巡各个选项（反白显示），在返回项上短按 ENTER 键，返回上一级页面。

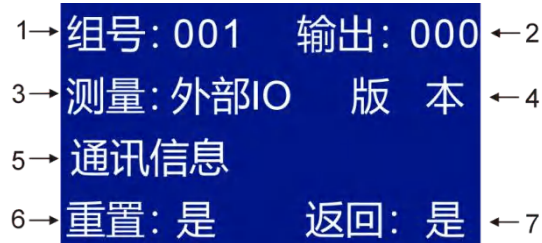


表 2-9: 系统参数设置界面说明

序号	名称	说明
1	组号	材料组存储序号 1~200，可以手动设置。
2	输出	输出信号极性 0: 输出为常开逻辑 1: 输出为常闭逻辑，可以手动设置。
3	测量	片料测量信号触发方式： 外部 IO: 外部 IO 点信号 演示: 主机内部每隔 1s 测量 1s，仅供演示使用。
4	版本	软件版本信息。
5	通讯信息	通讯信息，包含地址、格式和波特率。
6	重置	恢复出厂设置，此功能会擦除所有材料组的设置信息，请慎重选择。
7	返回	返回上级菜单。

## 2.2.7 通讯信息界面



表 2-10: 通讯信息界面说明

序号	名称	说明
1	地址	设备通信地址，1---250，可以手动设置。
2	格式	通信格式，8N2、8E1、8O1、8N1，可以手动设置。
3	波率	通信波特率，600、1200、2400、4800、9600、19200、38400、57600、115200，可以手动设置。
4	返回	返回上级菜单。

## 2.3 外部接口说明

### 2.3.1 外部接口示意图

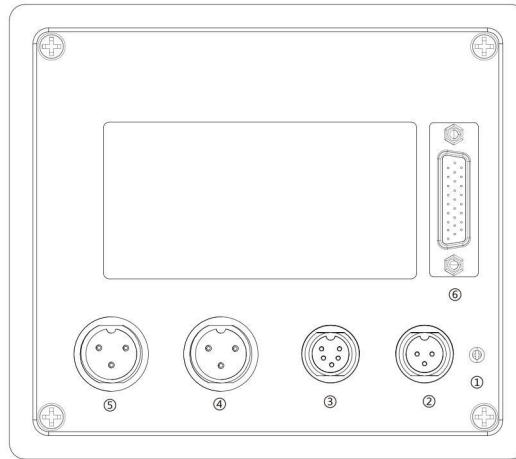


图 2-2: 外部接口示意图

表 2-11: 外部接口构成说明

序号	名称	序号	名称
①	接地端子	④	传感器 2 接口
②	电源接口	⑤	传感器 1 接口
③	通讯接口	⑥	输入和输出接口

### 2.3.2 电源接口脚位图

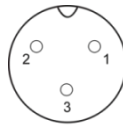


图 2-3: 电源接口示意图

表 2-12: 电源接口脚位说明

②电源接口			
序号	脚位说明	序号	脚位说明
1	24V	3	地线
2	0V	-	-

### 2.3.3 通讯脚位图

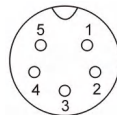


图 2-4: 通讯脚位示意图

表 2-13: 通讯脚位说明

③通讯接口			
序号	脚位说明	序号	脚位说明
1	485A	4	485G
2	485B	5	空
3	空	-	-

### 2.3.4 传感器脚位图

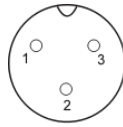


图 2-5: 传感器脚位示意图

表 2-14: 传感器脚位说明

④ ⑤传感器接口			
序号	脚位说明	序号	脚位说明
1	P1	3	P2
2	地线	-	-

### 2.3.5 输入和输出接口脚位图

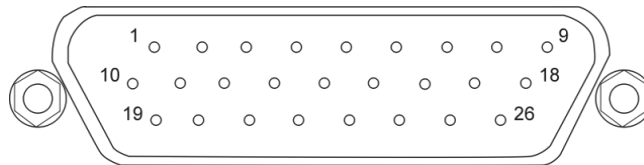


图 2-6: 输入输出接口示意图

表 2-15: 输入和输出接口脚位说明

⑥输入和输出接口					
序号	脚位说明	序号	脚位说明	序号	脚位说明
1	空	10	空	19	空
2	输入公共端	11	空	20	片料组别 IO 选择使能线 (IN-EN)
3	预留	12	预留	21	测量片料使能线 (Meas IN)
4	IN-01	13	IN-02	22	IN-03
5	IN-04	14	空	23	IN-05
6	IN-06	15	IN-07	24	IN-08
7	空	16	输出公共端- (接 0V)	25	组别切换完成信号输出 (Change Group Finish)
8	双张输出	17	空	26	单张输出
9	零张输出	18	输出公共端+ (接 24V)	-	-



## 2.4 电气控制接线说明

### 2.4.1 零张、单张、双张输出接口与继电器接线图

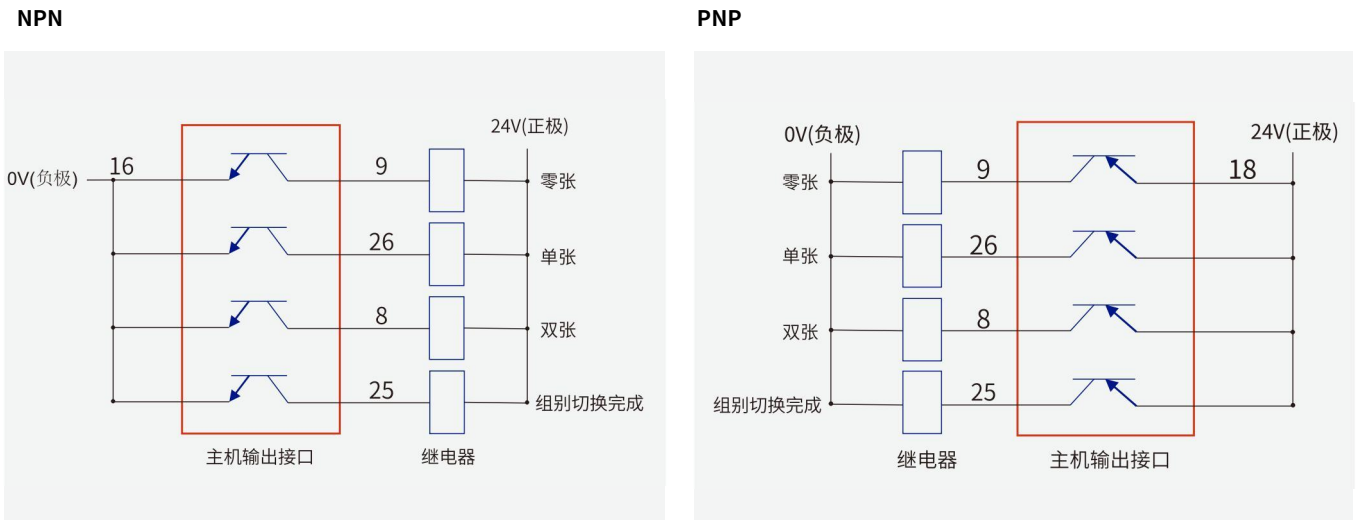


图 2-7：主机输出接口与继电器接线图

### 2.4.2 零张、单张、双张输出接口与 PLC 接线图

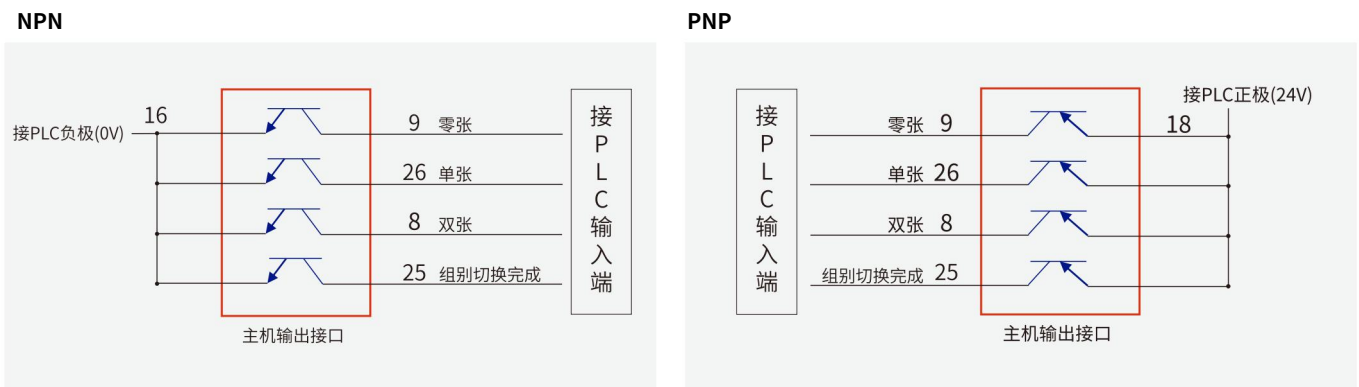


图 2-8：主机输出接口与 PLC 接线图

### 2.4.3 外部 IO 选择片料组别接口与 PLC 接线图

#### 外部切换片料组别输入 IO 与 PLC 接线图

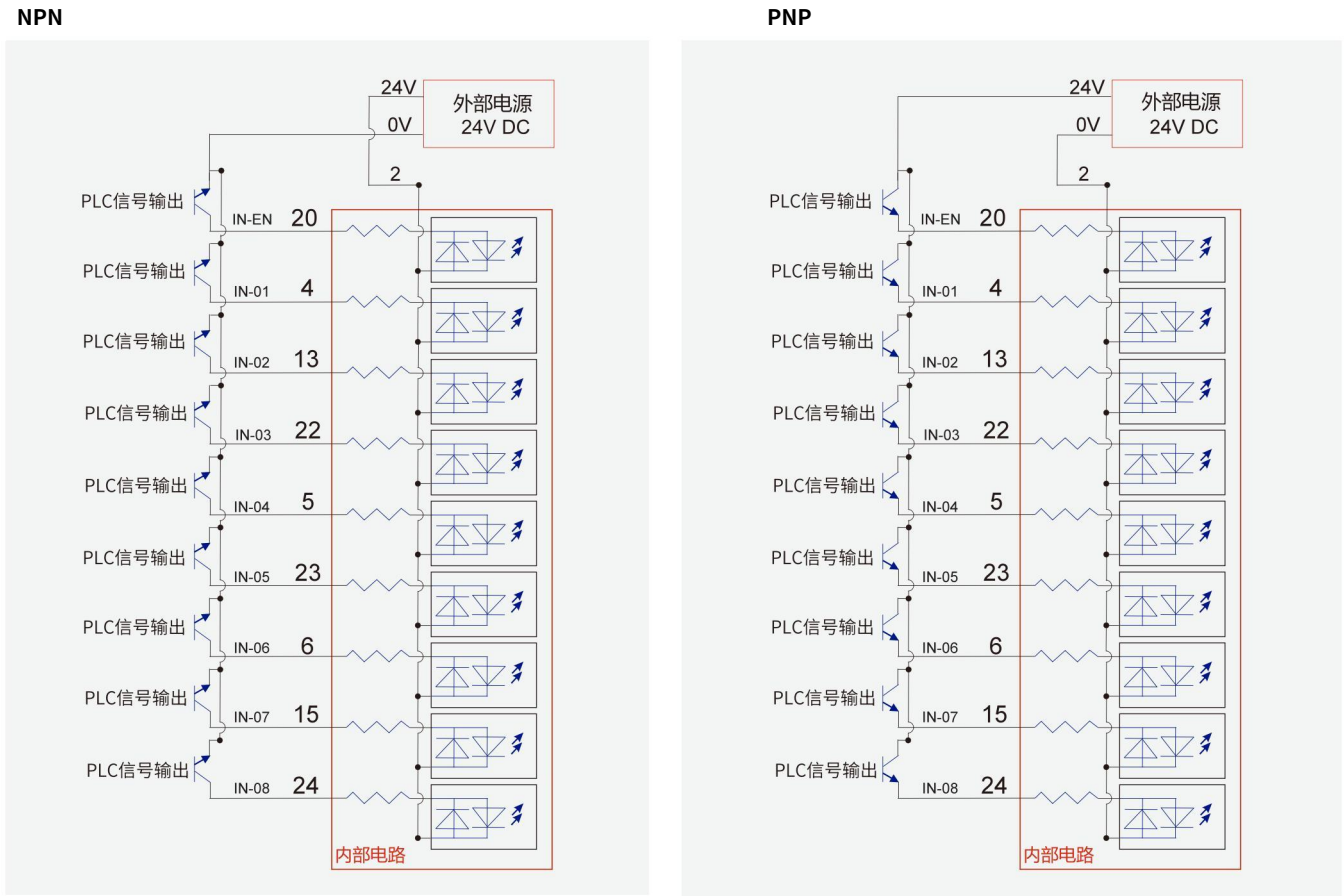


图 2-9：外部 IO 选择片料接口与 PLC 接线图

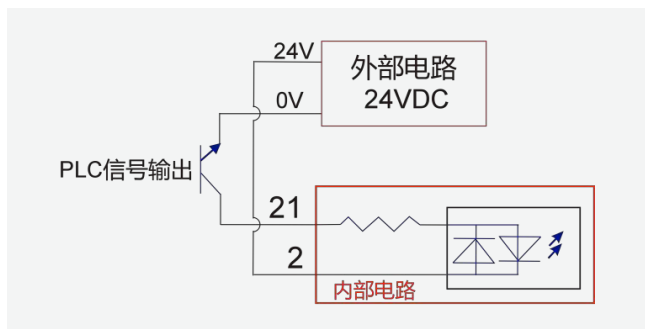
#### 外部切换片料组别输出 IO 与 PLC 接线图



图 2-10：外部 IO 切换片料组别输出接口与 PLC 接线图

## 2.4.4 测量使能信号与 PLC 接线图

NPN



PNP

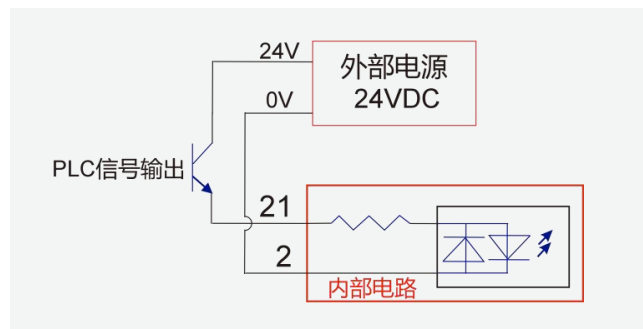


图 2-11: 测量使能信号与 PLC 接线图

**注意**

对于磁性材料，如果连续进行多次测量操作，则测量操作时间不应超过 10 秒。  
建议保持恢复时间至少为测量操作时间的两倍。

## 2.5 测量时间 $t_m$

测量时间  $t_m$  是系统从“测量开始”到输出信号传递所需的总时间。

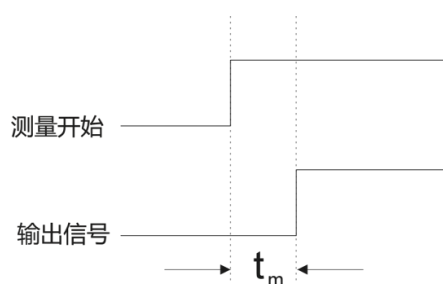


图 2-12: 测量时间说明

一个传感器测量:

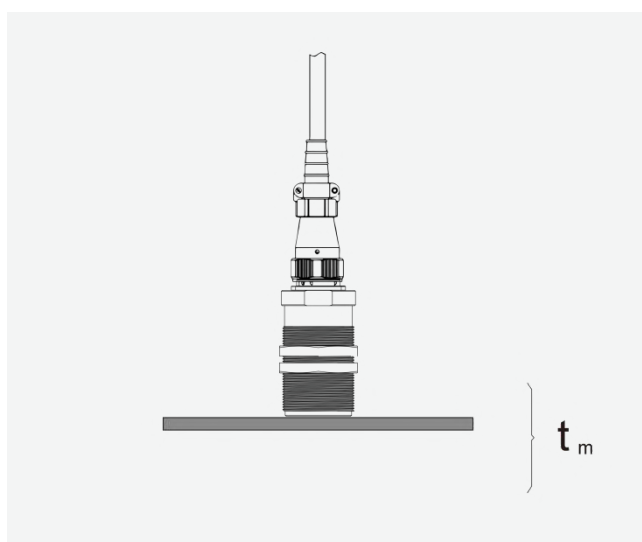


图 2-13: 一个传感器测量时间示意图

两个传感器测量:

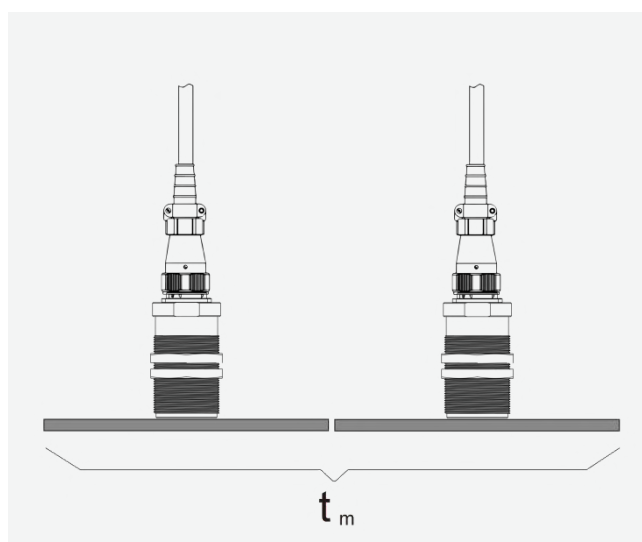


图 2-14: 两个传感器测量时间示意图

**一个传感器测量时间:** 指仅启用单一传感器时, 从主机收到测量信号起, 至主机输出测量结果的时间间隔 (如图 2-13)。

**两个传感器测量时间:** 指同时启用双传感器时, 从主机收到测量信号起, 至主机输出测量结果的时间间隔 (如图 2-14)。

下表为传感器数量与测量时间参照标准:

表 2-16: 测量时间参照表

材料	一个传感器测量时间	两个传感器测量时间
磁性材料	≤95ms	≤160ms

## 3 安装说明

### 3.1 一般安装说明

将主机安装在靠近传感器的位置，使用较短的传感器电缆，相应地暴露在电磁噪声中的时间也较低，因此可能会产生更好的测量结果。主机应安装在不存在振动且没有额外热量传递到主机中的位置（更好地减少主机中的热量）。此外，主机的安装方式应使其易于打开以进行维修。在操作过程中，主机和传感器应在操作人员的视觉控制下。

电磁干扰会影响传感器的测量精度。因此，传感器不应安装在产生电磁干扰的设备附近。例如变频器、伺服电机或感应式接近开关。传感器电缆不应直接靠近具有大干扰能力的电缆，例如电源电缆。



**注意** 强烈的振动和额外的热量会损坏主机。

### 3.2 主机安装

在机柜面板安装位置开 121mm x 105mm 长方形安装孔，放入主机，然后在主机左、右开孔位置插入固定卡扣，上螺丝拧紧。

### 3.3 传感器安装说明

双张检测器的可靠功能在很大程度上取决于传感器的正确安装。应遵循以下安装规则：

- 传感器必须垂直于板材安装并完全接触板材表面。异物不应阻碍接触。
- 传感器和板材表面之间的倾斜或气隙会导致测量错误。
- 可以用薄铁氟龙覆盖传感器表面，以避免损坏金属板表面。但是，这会降低性能，因此不建议这样做。



**注意** 气隙会导致错误的测量值。这也适用于倾斜或部分间隙或弓形板。忽略这些因素可能会导致测量不可靠。

建议将金属双张检测传感器安装如下图，传感器紧贴金属片料。



图 3-1：传感器安装示意图

### 3.4 传感器安装建议

表 3-1: 传感器安装建议

序号	步骤	图示
1	<p>--将传感器对准支架螺纹孔，顺时针方向缓慢旋入，直至传感器头部突出支架端面 <b>10~13mm</b>；</p> <p>--确认传感器位置无误后，使用扳手依次拧紧支架上下两端螺母，确保传感器稳固不晃动。</p>	
2	<p>--将皮碗套入传感器支架并紧固。</p>	

### 3.5 传感器的错误安装

表 3-2: 传感器错误安装示例

	<p><b>错误</b></p> <p>传感器没接触片料</p>
	<p><b>错误</b></p> <p>传感器没有垂直接触板材，传感器支架显然安装不合格。</p>
	<p><b>错误</b></p> <p>第一片和第二片之间存在气隙。</p> <p>传感器安装在不利的位置。</p>
	<p><b>错误</b></p> <p>第一片和第二片之间存在气隙。</p> <p>传感器安装在不利的位置。</p>
	<p><b>避免拉紧电缆。敷设电缆时要留有足够的间隙。</b></p> <p>如果使用柔性传感器支架，必须特别注意传感器插头前面的电缆路线。电缆不应该有一个弯曲靠近插头。此外，电缆的曲径必须与插头的轴线对称，见附图。</p>

## 4 系统应用说明

### 4.1 传感器使用方法

#### 4.1.1 传感器零张校准设置

##### 4.1.1.1 一个传感器零张校准设置

在调试新系统之前，在更换传感器或传感器电缆或双张控制器之后，必须进行零张调整。该零张调整可消除传感器的变化。校准零张的时候，传感器建议离开料垛 30cm 以上，否则可能会校准失败。

表 4-1：一个传感器零张校准设置

序号	步骤	图示
1	将 1 个传感器接入 1 号插口，开机，等待进入工作界面，然后长按 MENU 键 3 秒，背光点亮，进入设置界面。	传感器 1: 无 系统设置: 是 示教: 是 返回: 是
2	短按▲、▼键将光标移动到传感器 1 的“无”选项上，短按 MENU 键进入编辑模式，光标闪烁，然后按▲、▼键把“无”改为“磁性”，设置好后，短按 MENU 键退出编辑模式。此时“磁性”选项反白显示。	传感器 1: 磁性 系统设置: 是 示教: 是 返回: 是
3	在“磁性”选项上，短按 ENTER 键，进入下一级传感器参数设置菜单。	属性:磁性 (0.20) 单张:80% 0.16mm 双张:120% 0.24mm 高级 返回: 是
4	短按▲、▼键将光标移到“高级”项上，短按 ENTER 键进入传感器参数高级设置菜单。	频道:08 灵敏:02 延时:10 零张校准: 是 返回: 是
5	保持 1 号传感器下方净空，按▲、▼键将光标移到“零张校准”项上，短按 ENTER 键进入校准设置。	频道:08 灵敏:02 延零 请移开材料 是 按确认键 是 返回: 是
6	短按 ENTER 键进行零张校准，此时显示“校准中...”，同时面板 3 个 LED 输出指示灯闪烁，零张校准完成后，显示“校准完成”，面板零张指示灯常亮。	频道:08 灵敏:02 延零 校准中... 是 返回: 是 频道:08 灵敏:02 延零 校准完成 是 返回: 是
7	短按▲、▼键移动光标到返回项，短按 ENTER 键返回到上级界面，直到工作界面。	1 磁性 无 单张: 0.16 --- 双张: 0.24 --- 动态: 0.00 ---

### 4.1.1.2 两个传感器零张校准设置

在调试新系统之前，在更换传感器或传感器电缆或双张控制器之后，必须进行零张调整。该零张调整可消除传感器的变化。校准零张的时候，传感器建议离开料垛 30cm 以上，否则可能会校准失败。

表 4-2：两个传感器零张校准设置

序号	步骤	图示
1	在传感器 1 的基础上，再将另外一个传感器插入 2 号插口，上电，等待进入运行界面，然后长按 MENU 键 3 秒，进入设置界面。	传感器 1: 磁性 系统设置: 是 示教: 是 返回: 是
2	短按▲、▼键将光标在传感器“1”选项上，短按 MENU 键进入编辑模式，光标闪烁，然后按▲、▼键把“1”改为“2”，设置好后，短按 MENU 键退出编辑模式。	传感器 2: 无 系统设置: 是 示教: 是 返回: 是
3	短按▲、▼键将光标移到“无”选项上，短按 MENU 键进入编辑模式，光标闪烁，然后按▲、▼键把“无”改为“磁性”，设置好后，短按 MENU 键退出编辑模式。此时“磁性”选项反白显示。	传感器 2: 磁性 系统设置: 是 示教: 是 返回: 是
4	在“磁性”选项上，短按 ENTER 键，进入下一级传感器参数设置菜单。	属性:磁性 (0.20) 单张:80% 0.16mm 双张:120% 0.24mm 高级 返回: 是
5	短按▲、▼键将光标移到“高级”项上，短按 ENTER 键进入传感器参数高级设置菜单。	频道:08 灵敏:02 延时:10 零张校准: 是 返回: 是
6	保持 2 号传感器下方净空，按▲、▼键将光标移到“零张校准”项上，短按 ENTER 键进入校准设置。	频道:08 灵敏:02 延零 请移开材料 是 按确认键 是 返回: 是
7	短按 ENTER 键进行零张校准，此时显示“校准中...”，同时面板 3 个 LED 输出指示灯闪烁，零张校准完成后，显示“校准完成”，面板零张指示灯常亮。	频道:08 灵敏:02 延零 校准中... 是 返回: 是 频道:08 灵敏:02 延零 校准完成 是 返回: 是
8	短按▲、▼键移动光标到返回项，短按 ENTER 键返回到上级界面，直到工作界面。	1 磁性 磁性 单张: 0.16 0.16 双张: 0.24 0.24 动态: 0.00 0.00



### 4.1.2 传感器单张学习

在某种情况下，测量结果可能并不理想：此时在正常工作状态下测得的厚度值偏差过大，就会触发误动作。例如当测量值过低或过高时，双张控制器会生成低于标准的信号（0片）或超过标准的信号（2片）。这样一来，即使没有明显故障发生，PLC 也会停止片料输送。

这种测量值的偏差可能有不同原因，例如：

- a) 测量的板材实际厚度低于或高于标准值；
- b) 传感器与板材表面之间存在气隙；
- c) 测量材料的磁性特性与普通低碳钢不同，线性化曲线与该材料不匹配。

对于 a) 和 b) 的情况，必须消除原因，否则测量结果将不令人满意。

对于 c) 的情况，需要使用待加工材料进行单张学习示教。完成学习示教程序后，使用已加工材料的测量精度将更高。该校准仅适用于所选程序。



**注意**

若出现单张测量出来的动态值与实际厚度值偏差超过 0.2mm，需要使用待加工材料进行单张学习示教。


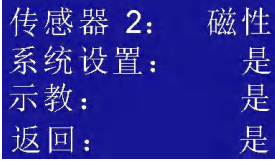


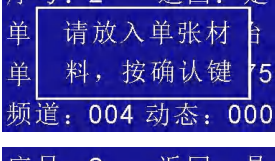
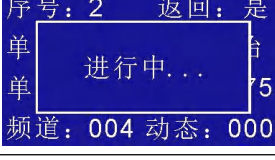



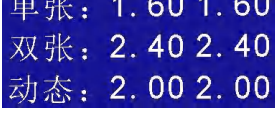
## 4.1.2.1 一个传感器单张学习

表 4-3: 一个传感器单张学习设置

序号	步骤	图示
1	将 1 个传感器接入 1 号插口, 开机, 等待进入工作界面, 然后长按 MENU 键 3 秒, 背光点亮, 进入设置界面。	 <p>传感器 1: 磁性 系统设置: 是 示教: 是 返回: 是</p>
2	短按▲、▼键将光标移动到传感器 1 的“示教”选项上, 短按 ENTER 键, 进入下一级示教设置菜单。	 <p>序号: 1 返回: 是 单张学习: 开始 单张: 025 双张: 075 频道: 004 动态: 000</p>
3	按▲、▼键将光标移到开始项上, 短按 ENTER 键进入厚度设置, 输入当前学习材料的实际厚度。	 <p>序号: 1 返回: 是 单张学习: 厚度设置 单张: 2.00 mm 频道: 004 动态: 000</p>
4	在 1 号传感器下方放入一张片料并贴紧传感器, 短按 ENTER 键进行单张学习, 此时显示“进行中...”, 同时面板 3 个 LED 输出指示灯闪烁。	 <p>序号: 1 返回: 是 单张学习: 请放入单张材料, 按确认键 单张: 75 频道: 004 动态: 000</p>  <p>序号: 1 返回: 是 单张学习: 进行中... 单张: 75 频道: 004 动态: 000</p>
5	单张学习完成后, 显示“学习完成”, 按▲、▼键将测量出来的数值修改成材料的实际厚度, 短按 ENTER 键, 完成单张学习, 面板单张指示灯常亮。	 <p>序号: 1 返回: 是 单张学习: 学习完成 单张: 2.20mm 频道: 004 动态: 000</p>  <p>序号: 1 返回: 是 单张学习: 学习完成 单张: 2.00mm 频道: 004 动态: 000</p>
6	短按▲、▼键移动光标到返回项, 短按 ENTER 键返回到上级界面, 直到工作界面。	 <p>1 磁性 无 单张: 1.60 --- 双张: 2.40 --- 动态: 0.00 ---</p>
7	使能外部检测信号, 1 号传感器即可进行单双材料检测并输出结果。	 <p>1 磁性 无 单张: 1.60 --- 双张: 2.40 --- 动态: 2.00 ---</p>

## 4.1.2.2 两个传感器单张学习

表 4-4：两个传感器单张学习设置

序号	步骤	图示
1	在传感器 1 的基础上，再将另外一个传感器插入 2 号插口，上电，等待进入运行界面，然后长按 MENU 键 3 秒，进入设置界面。	 <p>传感器 1： 磁性 系统设置： 是 示教： 是 返回： 是</p>
2	短按▲、▼键将光标在传感器“1”选项上，短按 MENU 键进入编辑模式，光标闪烁，然后按▲、▼键把“1”改为“2”，设置好后，短按 MENU 键退出编辑模式。	 <p>传感器 2： 磁性 系统设置： 是 示教： 是 返回： 是</p>
3	短按▲、▼键将光标移动到传感器 2 的“示教”选项上，短按 ENTER 键，进入下一级示教设置菜单。	 <p>序号：2 返回： 是 单张学习： 开 始 单张：025 双张：075 频道：004 动态：000</p>
4	按▲、▼键将光标移到开始项上，短按 ENTER 键进入厚度设置，输入当前学习材料的实际厚度。	 <p>序号：2 返回： 是 单张学习： 开 始 厚度设置： 2.00 mm 单张：025 双张：075 频道：004 动态：000</p>
5	在 2 号传感器下方放入一张片料并贴紧传感器，短按 ENTER 键进行单张学习，此时显示“进行中...”，同时面板 3 个 LED 输出指示灯闪烁。	 <p>序号：2 返回： 是 单张学习： 开 始 请放入单张材料，按确认键 单张：025 双张：075 频道：004 动态：000</p>  <p>序号：2 返回： 是 单张学习： 开 始 进行中... 单张：025 双张：075 频道：004 动态：000</p>
6	单张学习完成后，显示“学习完成”，按▲、▼键将测量出来的数值修改成材料的实际厚度，短按 ENTER 键，完成单张学习，面板单张指示灯常亮。	 <p>序号：2 返回： 是 单张学习： 开 始 学习完成 2.20mm 单张：025 双张：075 频道：004 动态：000</p>  <p>序号：2 返回： 是 单张学习： 开 始 学习完成 2.00mm 单张：025 双张：075 频道：004 动态：000</p>
7	短按▲、▼键移动光标到返回项，短按 ENTER 键返回到上级界面，直到工作界面。	 <p>1 磁性 磁性 单张：1.60 1.60 双张：2.40 2.40 动态：0.00 0.00</p>
8	使能外部检测信号，2 个传感器即可进行单双材料检测并输出结果。	 <p>1 磁性 磁性 单张：1.60 1.60 双张：2.40 2.40 动态：2.00 2.00</p>

### 一个传感器输出结果的逻辑关系

- 输出双张信号：传感器检测到双张就会输出双张信号。
- 输出双张信号：传感器未接，开始检测就会输出双张信号。
- 输出单张信号：传感器检测到单张就会输出单张信号。
- 输出零张信号：传感器检测到零张就会输出零张信号。

表 4-5：传感器输出结果逻辑关系表

传感器	输出
0 张	0 张
1 张	1 张
2 张	2 张
未接	2 张

### 两传感器输出结果的逻辑关系

- 输出双张信号：两个传感器中任意一个检测到双张就会输出双张信号。
- 输出单张信号：两个传感器检测到单张才会输出单张信号。
- 输出零张信号：两个传感器中任意一个检测到零张就会输出零张信号（非双张情况下）。

表 4-6：两传感器输出结果逻辑关系表

传感器 1	传感器 2	输出
0 张	0 张	0 张
0 张	1 张	0 张
0 张	2 张	2 张
1 张	0 张	0 张
1 张	1 张	1 张
1 张	2 张	2 张
2 张	0 张	2 张
2 张	1 张	2 张
2 张	2 张	2 张

## 4.2 传感器检测厚度设置

在控制运行过程中，如果需要调整片料的检测厚度，可以手动设置。

表 4-7：传感器厚度设置步骤

序号	步骤	图示
1	长按 MENU 键 3 秒，进入设置界面。	传感器 1: 磁性 系统设置: 是 示教: 是 返回: 是
2	短按▲、▼键将光标在传感器“1”选项上，短按 MENU 键进入编辑模式，光标闪烁，然后按▲、▼键选择需要调整的传感器，设置好后，短按 MENU 键退出编辑模式。	传感器 2: 磁性 系统设置: 是 示教: 是 返回: 是
3	短按▲、▼键将光标移动到传感器的“磁性”选项上，短按 ENTER 键，进入下一级示教设置菜单。	属性:磁性 (2.00) 单张:80% 1.60mm 双张:120% 2.40mm 高级 返回: 是
4	按▲、▼键将光标移到“厚度”项上，短按 MENU 键进入编辑模式，光标闪烁，然后按▲、▼键，输入需要检测的实际厚度，设置好后，短按 MENU 键退出编辑模式。	属性:磁性 (0.20) 单张:80% 0.16mm 双张:120% 0.24mm 高级 返回: 是
7	短按▲、▼键移动光标到返回项，短按 ENTER 键返回到上级界面，直到工作界面。	1 磁性 磁性 单张: 1.60 0.16 双张: 2.40 0.24 动态: 0.00 0.00
8	使能外部检测信号，2 个传感器即可进行单双材料检测并输出结果。	1 磁性 磁性 单张: 1.60 0.16 双张: 2.40 0.24 动态: 2.00 0.20

### 4.3 传感器参数手动调节

在控制运行过程中，如果觉得某个传感器的单张或双张检测不够灵敏或过于灵敏，则可以手动调节单双张的下限值来改善。

属性:磁性 (2.00)  
 单张:80% 1.60mm  
 双张:120% 2.40mm  
 高级 返回:是

表 4-8: 传感器参数手动调节步骤说明

序号	步骤
1	在设置界面，按▲、▼键移动光标到传感器 1/2 对应的选项上（根据需要调节的传感器选），短按 ENTER 键进入传感器参数设置界面。
2	短按▲、▼键将光标移到单张或者双张选项上，短按 MENU 键进入编辑模式，按▲、▼键调整到合适的数值，短按 MENU 退出编辑模式。
3	短按▲、▼键移动光标到返回项，短按 ENTER 键返回到上级界面直到运行界面。

### 4.4 测量方式和输出方式设置

组号: 001 输出: 000  
 测量: 外部IO 版本  
 通讯信息  
 重置: 是 返回: 是

表 4-9: 测量方式设置步骤说明

序号	步骤
1	在设置界面，按▲、▼键移动光标到系统设置选项上，短按 ENTER 键进入系统设置界面。
2	短按▲、▼键移动光标到“测量”选项上，短按 MENU 键进入编辑模式，设置合适的测量触发方式，短按 MENU 键退出编辑模式。
3	短按▲、▼键移动光标到返回项，短按 ENTER 键返回到上级界面直到运行界面。

表 4-10: 输出方式设置步骤说明

序号	步骤
1	在设置界面，按▲、▼键移动光标到系统设置选项上，短按 ENTER 键进入系统设置界面。
2	短按▲、▼键移动光标到“输出”选项上，短按 MENU 键进入编辑模式，设置合适的输出方式（0: 常开输出；1: 常闭输出），短按 MENU 键退出编辑模式。
3	短按▲、▼键移动光标到返回项，短按 ENTER 键返回到上级界面直到运行界面。

## 4.5 测量方式和输出方式设置

地址：001  
格式：8N1  
波率：9600  
返回：是

表 4-11：通讯参数设置步骤说明

序号	步骤
1	在设置界面，按▲、▼键移动光标到“系统设置”选项上，短按 ENTER 键进入系统设置界面。
2	在系统设置界面，按▲、▼键移动光标到“通讯信息”选项上，短按 ENTER 键进入通讯信息界面。
3	短按▲、▼键将光标移到“地址”选项上，短按 MENU 键进入编辑模式，设置合适的设备地址，短按 MENU 键退出编辑模式。
4	短按▲、▼键将光标移到“格式”选项上，短按 MENU 键进入编辑模式，设置合适的通信格式，短按 MENU 键退出编辑模式。
5	短按▲、▼键将光标移到“波率”选项上，短按 MENU 键进入编辑模式，设置合适的通信波特率，短按 MENU 键退出编辑模式。
6	短按▲、▼键移动移动光标到“返回”项，短按 ENTER 键返回到上级界面直到运行界面。

## 4.6 材料组别的切换

### 4.6.1 面板手动切换

组号：001 输出：000  
测量：外部IO 版本  
通讯信息  
重置：是 返回：是

#### 操作步骤：

1. 在系统设置界面，按▲、▼键移动光标到“组号”选项上，短按 MENU 键进入编辑模式，按▲、▼键选择需要的组号，短按 MENU 键退出编辑模式。
2. 按▲、▼键移动光标到“返回”项，短按 ENTER 键返回到上级界面直到运行界面。
3. 此时运行界面的组号会随之变化，传感器的属性及单双张阈值也会变化。



## 4.6.2 Modbus 总线切换

### 操作步骤：

1. 首先设置好通讯参数及设备地址（假设备地址为 16，具体操作为向设备寄存器 地址 0000H（掉电保存）或 A000H（掉电不保存）写入要切换的材料组编号（范围 1~200）。支持对 0000H 和 A000H 寄存器的读和写）。
2. 向寄存器 0000H 写入要切换的材料组编号 3（03H），假设备地址为 16（10H）
3. 发送数据（16 进制格式） 10 06 00 00 00 03 CA 8A
4. 返回数据（16 进制格式） 10 06 00 00 00 03 CA 8A
5. 读寄存器 0000H，假设备地址为 16（10H）
6. 则发送数据（16 进制格式） 10 03 00 00 00 01 87 4B
7. 返回数据（16 进制格式） 10 03 02 00 03 04 46



**注意** 频繁写入 0000H 会导致芯片的损坏，如上位机上电就持续频繁写入，须使用 A000H 组。

## 4.6.3 外部 IO 总线切换

### 操作步骤：

1. 外部 IO 的 IN-01(LSB)-----IN-08(MSB)代表数据线（范围 0---255，只用 1---200），IN-EN 代表片料组别 IO 选择使能线。
2. 设置好组别数据线，数据线电平保持不变，再使能 IN-EN 信号(大于 20ms)，双张控制器马上开始切换组别。
3. 直到 Change Group Finish 信号为高电平，双张控制器的组别切换成功。
4. 关断 IN-EN 信号，组别切换完成，Change Group Finish 信号为低电平，组别数据线无效，不切换材料组。
5. 控制时序图如下。

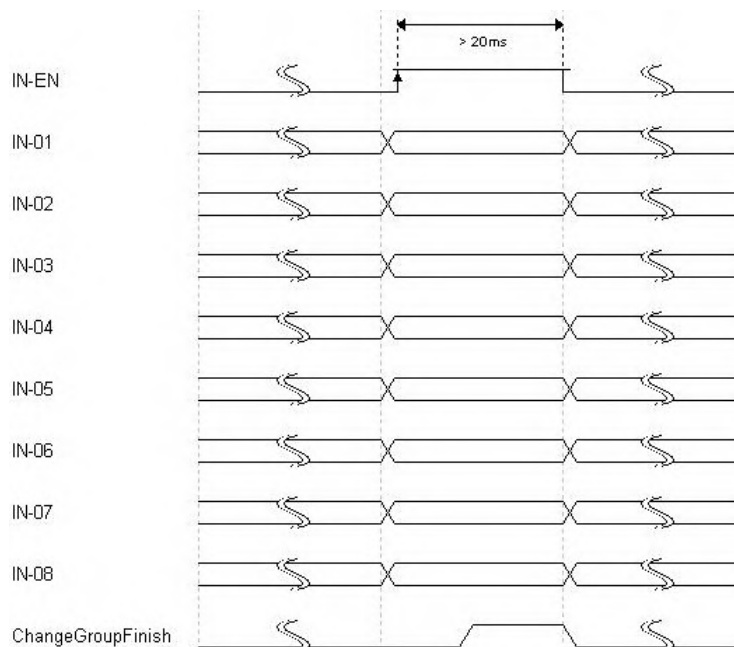


图 4-1：外部 IO 切换控制时序图



## 4.7 外部测量实例

### 外部 IO 点测量

1. 控制器测量模式改成“外部 IO”模式。

```
组号：001 输出：000  
测量：外部IO 版本  
通讯信息  
重置：是 返回：是
```

2. 使能 DB26 接口的外部 Meas In 控制线，启动测量，输入测量信号给双张控制器。
3. 双张控制器测量完成后，从 DB26 接口的 Meas OUT 线输出测量完成信号。
4. 关断 Meas In 控制线信号，双张控制器停止测量，DB26 接口的 Meas OUT 线无信号输出。

## 4.8 两个传感器检测应用示例

### 两个传感器分别检测

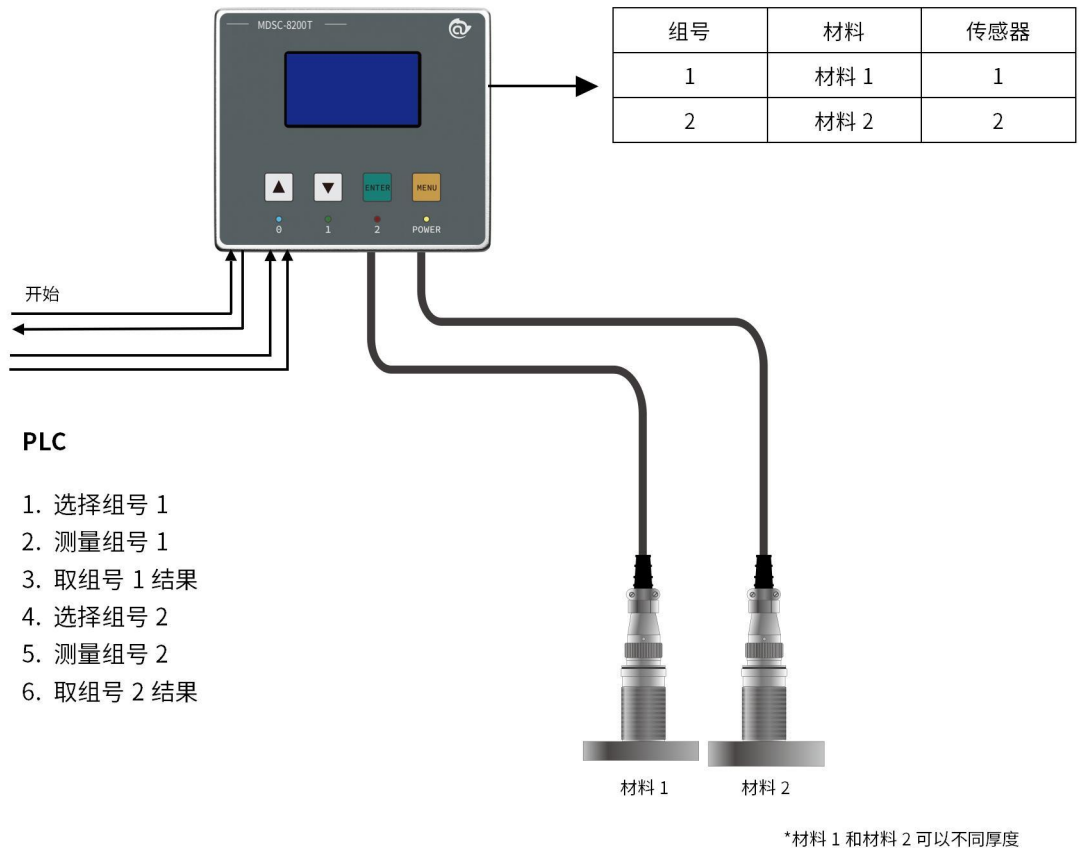


图 4-2：两个传感器分别检测示意图

### 两个传感器同时检测

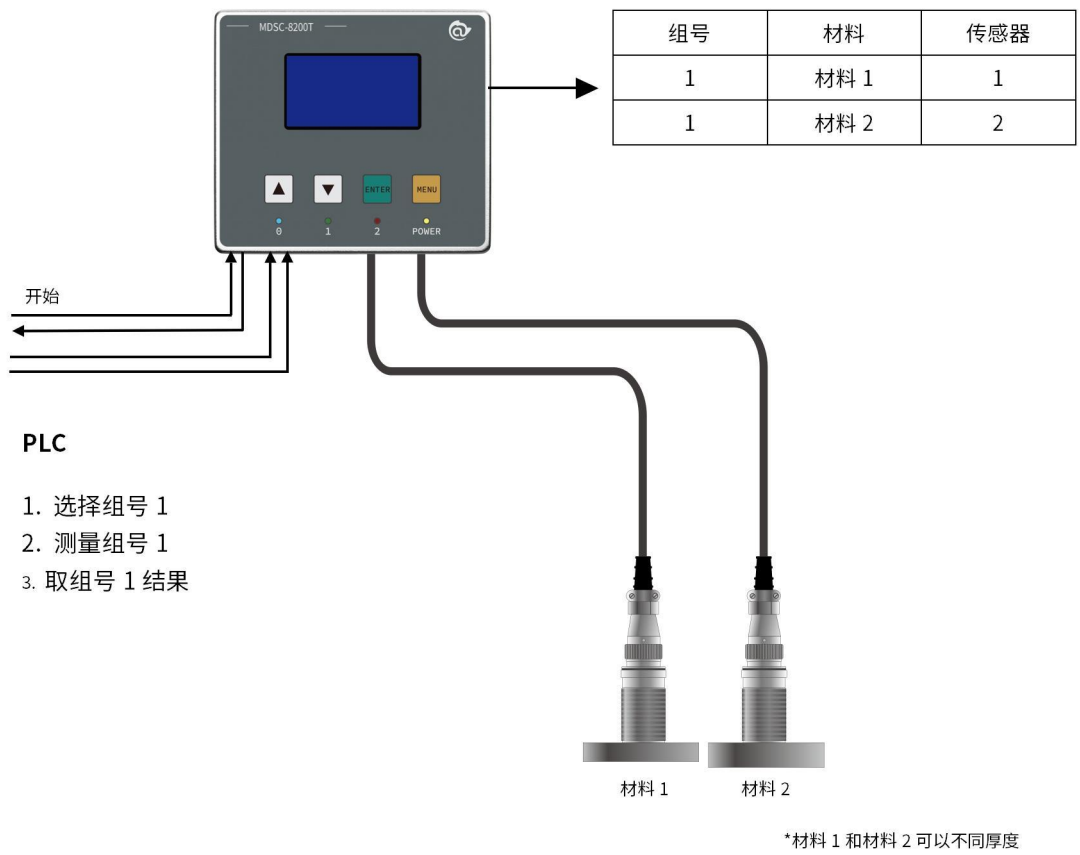



图 4-3：两个传感器同时检测示意图

## 4.9 恢复出厂设置



表 4-12: 恢复出厂设置步骤说明

步骤	过程
步骤 1	在系统设置界面上，按▲、▼键移动光标到“重置”选项上，短按 ENTER 键，弹出提示框“恢复出厂”选择。
步骤 2	选择“否”，短按 ENTER 键，返回系统设置界面。选择“是”，短按 ENTER 键则进行所有材料组的删除动作，并有进度条动态显示，面板 3 个 LED 同时闪烁，删除完成后，控制器自动重启。
	<b>注意</b> 选择“是”并执行，会删除所有存储的材料组数据，并且不可恢复。

## 5 设备故障提示

设备运行过程中，可能会因器件或者操作问题，产生故障，导致设备提示故障，功能码如下：

故障码	故障说明	处理方法
E1	Eeprom 读/写错误	重启主机
E2	磁性传感器 1 不在线	检查传感器 1 是否存在接线松动的情况
E3	保留	
E4	磁性传感器 2 不在线	检查传感器 2 是否存在接线松动的情况
E5	保留	
E6	磁性功能电压出错	检查输入电压是否正确
E7	学习失败	重新学习
E9	0 张校准出错	检查传感器下方是否净空
E10	传感器未开启	开启传感器



**注意** 若故障无法成功排除，请联系阿童木售后部门，以获取专业的技术支持与解决方案。

## 6 维护

通常，双张检测器 MDSC-8200T 不需要特殊或定期维护。

如果要处理新类型的钣金和尺寸，则需要为要存储的新组别进行新的示教。



**注意** 金属传感器支架的变化会改变测量值。  
由于涡流效应，由具有较高电导率的金属制成的传感器支架从传感器中提取更多能量（反之亦然）。因此，存储的材料组别失去了有效性。

## 7 物料清单

一台主机配两个探头的清单					
类别	物料名称	规格	数量	单位	备注
主机部分	双张检测控制器	MDSC-8200T	1	台	
	金属扣	ACTB327	2	个	
	连接器	GX12-5 芯(母头)	1	个	
	电源线	3 米	1	根	默认 3 米 (线长可定制)
	输入输出线缆	3 米	1	根	默认 3 米 (线长可定制)
传感器部分	单探头传感器	SE-8200SC-M42	2	个	
	单探头线缆	CAB-8200S-L16.0	2	根	默认 16 米 (线长可定制)
	单探头螺母	M42*1.5	4	个	
	开口扳手	45 号钢	1	个	

## 8 保修协议

本产品质保期为 18 个月，以机器条码为准。保修期内按照使用说明书正常使用情况下，产品发生故障或损坏，我公司负责免费维修。

保修期内，因以下原因导致损坏，将收取一定的维修费用：

- 因使用上的错误及自行擅自拆卸、修理、改造而导致的机器损坏；
- 由于火灾、水灾、电压异常、其他天灾及二次灾害等造成的机器损坏；
- 购买后由于人为摔落及运输导致的硬件损坏；
- 不按我司提供的用户手册操作导致的机器损坏；
- 因机器以外的障碍（如外部设备因素）而导致的故障及损坏；

在服务过程中如有问题，请及时与我司联系。

客户购买本产品，说明同意了本保修协议。本协议解释权归阿童木（广州）智能科技有限公司。

## 9 联系我们

如您在使用此产品的过程中有任何问题或需求，请与阿童木（广州）智能科技有限公司工作人员联系。

服务热线：400-0088-976

注：公司致力于产品的不断完善与优化升级，故产品某些参数更改时，恕不另行通知。

# ATONM

阿童木双张检测，让重叠不再重复

阿童木（广州）智能科技有限公司  
Atonm (Guangzhou) Intelligent Tech. CO.,LTD

地 址：广州市高新技术产业开发区科学城南翔一路68号

官 网：[www.atonm.com](http://www.atonm.com)

客服电话：400-0088-976



阿童木抖音号



阿童木公众号